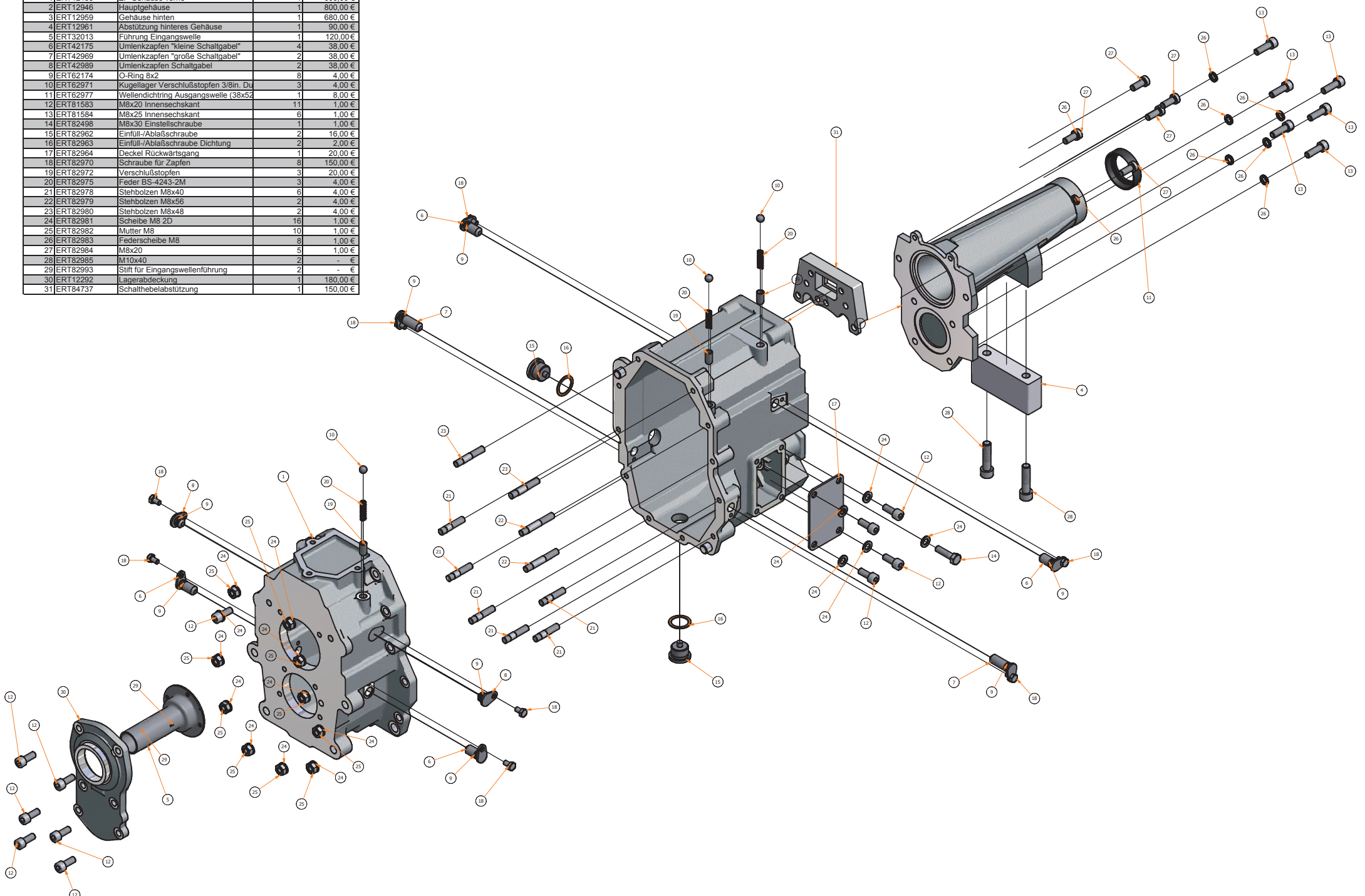
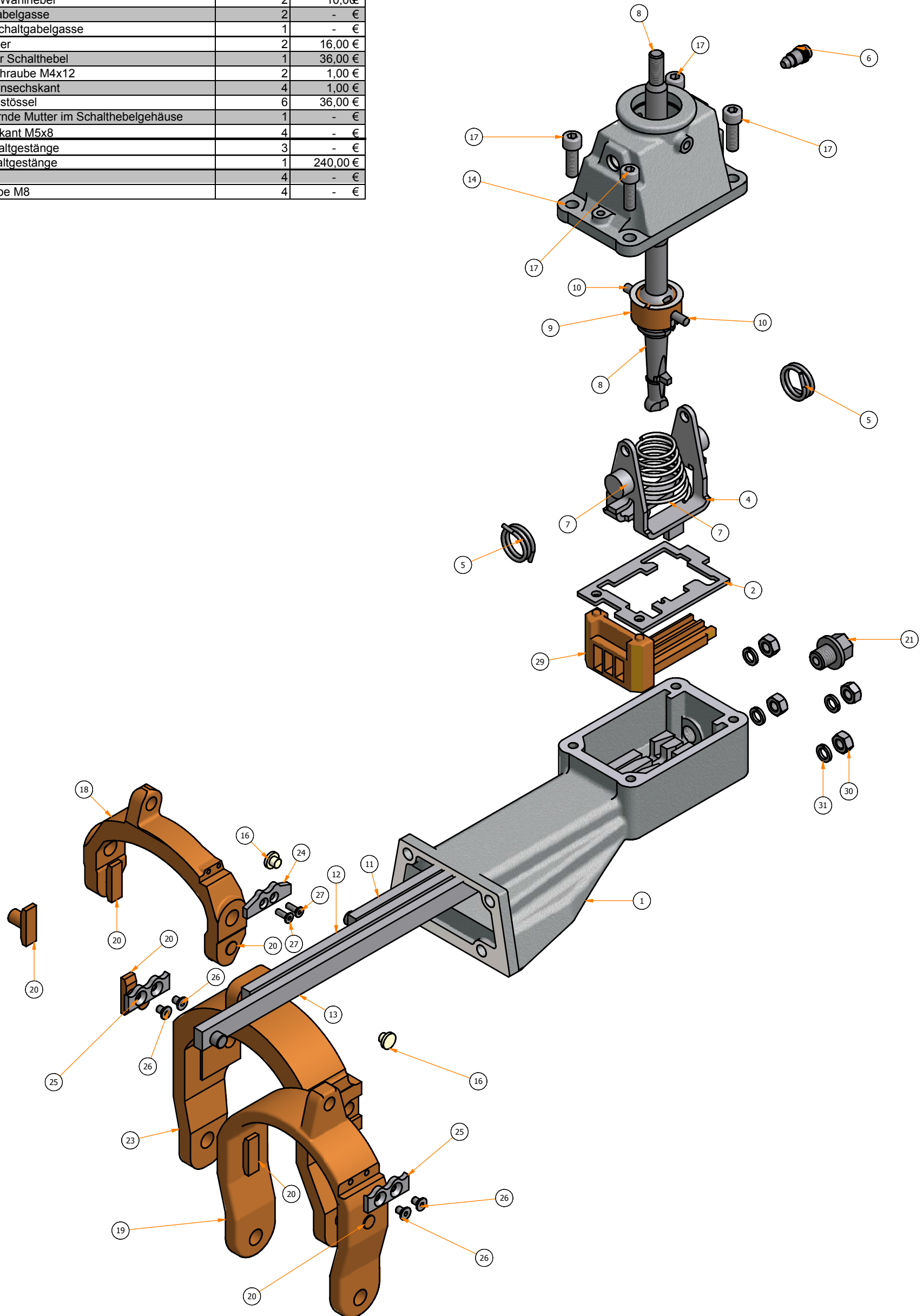


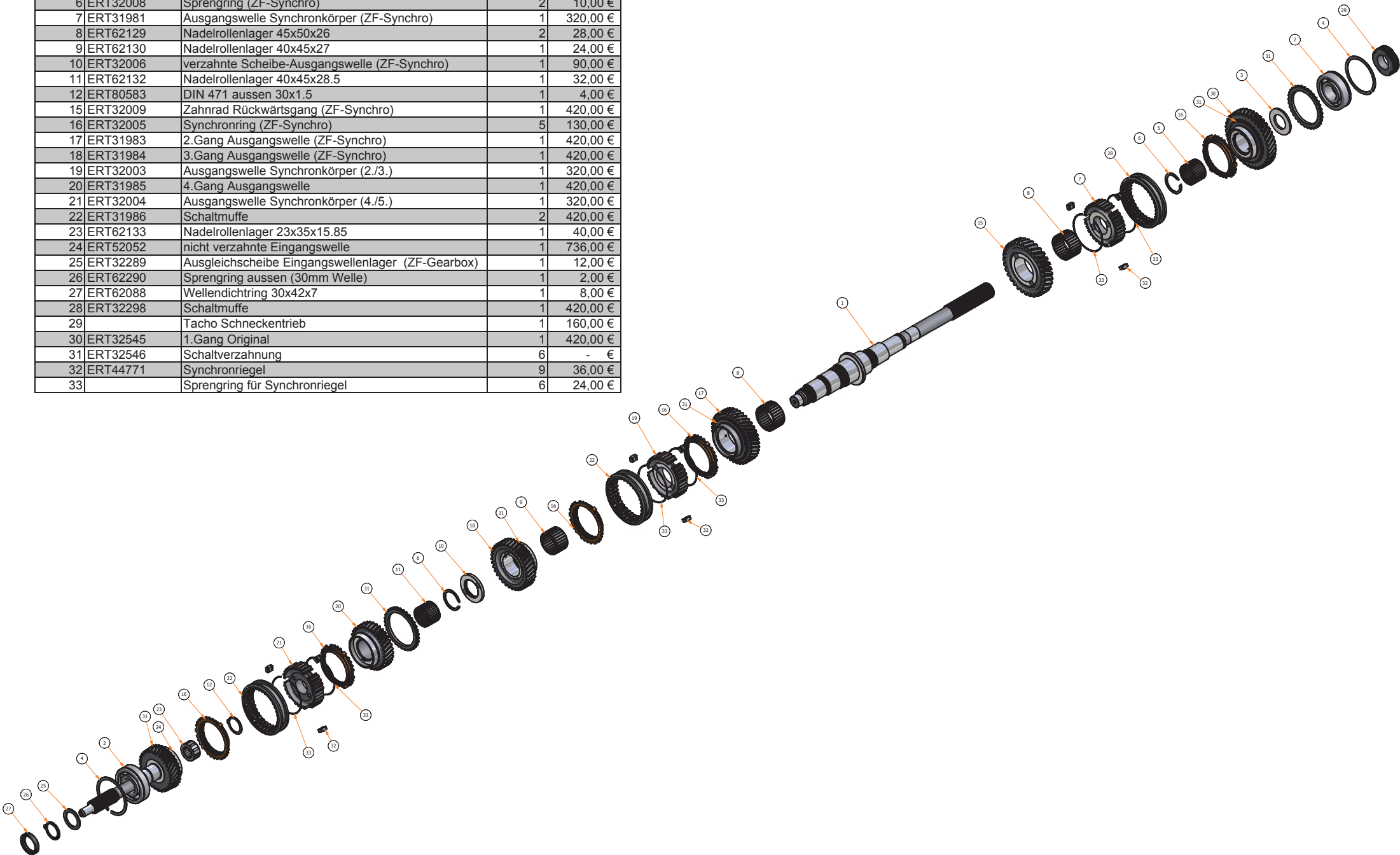
Artikel	Artikelnummer	Bezeichnung	Menge	Preis
1	ERT12135	ZF-Gehäuse vorne	1	600,00 €
2	ERT12946	Hauptgehäuse	1	800,00 €
3	ERT12959	Gehäuse hinten	1	680,00 €
4	ERT12961	Abstützung hinteres Gehäuse	1	90,00 €
5	ERT32013	Führung Eingangswelle	1	120,00 €
6	ERT42175	Umlenkzapfen "kleine Schaltgabel"	4	38,00 €
7	ERT42969	Umlenkzapfen "große Schaltgabel"	2	38,00 €
8	ERT42989	Umlenkzapfen Schaltgabel	2	38,00 €
9	ERT62174	O-Ring 8x2	8	4,00 €
10	ERT62971	Kugellager Verschlussstopfen 3/8in. Du	3	4,00 €
11	ERT62977	Wellendichtring Ausgangswelle (38x52)	1	8,00 €
12	ERT81583	M8x20 Innensechskant	11	1,00 €
13	ERT81584	M8x25 Innensechskant	6	1,00 €
14	ERT82498	M8x30 Einstellschraube	1	1,00 €
15	ERT82962	Einfull-/Ablafschraube	2	16,00 €
16	ERT82963	Einfull-/Ablafschraube Dichtung	2	2,00 €
17	ERT82964	Deckel Rückwärtsgang	1	20,00 €
18	ERT82970	Schraube für Zapfen	8	150,00 €
19	ERT82972	Verschlussstopfen	3	20,00 €
20	ERT82975	Feder BS-4243-2M	3	4,00 €
21	ERT82978	Stehbolzen M8x40	6	4,00 €
22	ERT82979	Stehbolzen M8x56	2	4,00 €
23	ERT82980	Stehbolzen M8x48	2	4,00 €
24	ERT82981	Scheibe M8 2D	16	1,00 €
25	ERT82982	Mutter M8	10	1,00 €
26	ERT82983	Federscheibe M8	8	1,00 €
27	ERT82984	M8x20	5	1,00 €
28	ERT82985	M10x40	2	- €
29	ERT82993	Stift für Eingangswellenführung	2	- €
30	ERT12292	Lagerabdeckung	1	180,00 €
31	ERT84737	Schalthebelabstützung	1	150,00 €

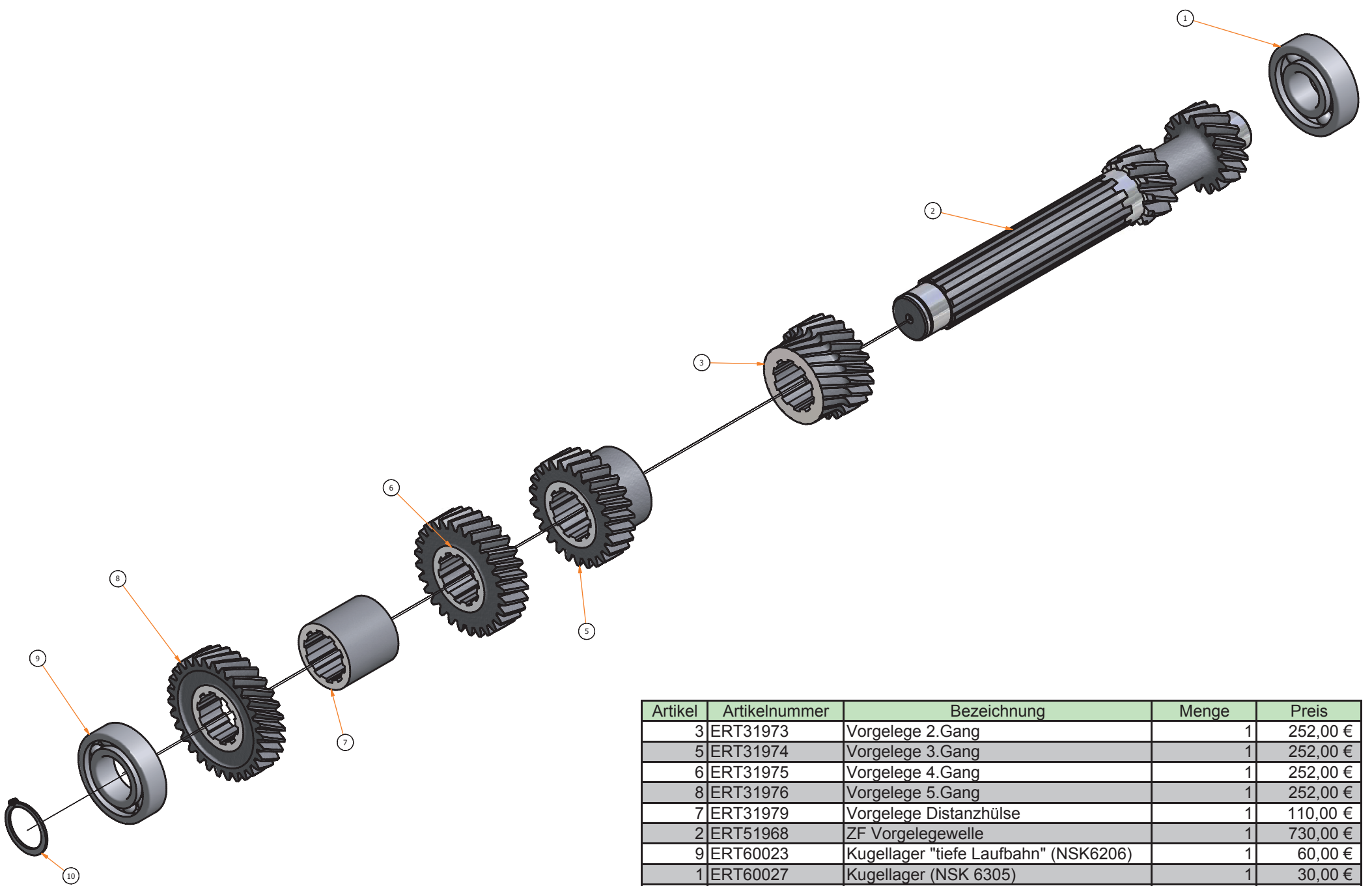


Artikel	Artikelnummer	Bezeichnung	Menge	Preis
1	ERT12179	Wählhebelgehäuse	1	360,00 €
14	ERT12275	Schalthebelhalter	1	320,00 €
11	ERT42010	kleiner Wählhebel	1	150,00 €
12	ERT42011	mittlerer Wählhebel	1	150,00 €
13	ERT42012	großer Wählhebel	1	150,00 €
18	ERT41751	Schaltgabel 1./rückwärts	1	340,00 €
19	ERT42177	Schaltgabel 4./5.	1	430,00 €
23	ERT42193	Schaltgabel 2./3.	1	430,00 €
2	ERT42259	Schalthebelbefestigung	1	60,00 €
4	ERT42263	Schalthebelwippe	1	190,00 €
9	ERT42276	Pfanne Schalthebel	1	72,00 €
10	ERT42278	Schalthebelzapfen	2	12,00 €
8	ERT42284	Schalthebel	1	240,00 €
16	ERT42288	Stopfen für Wählhebel	2	10,00 €
25	ERT42534	ZF Schaltgabelgasse	2	- €
24	ERT43001	ZF kleine Schaltgabelgasse	1	- €
5	ERT62282	Torsionsfeder	2	16,00 €
7	ERT62283	große Feder Schalthebel	1	36,00 €
27	ERT81220	Senkkopfschraube M4x12	2	1,00 €
17	ERT81584	M8x25 Innensechskant	4	1,00 €
20	ERT82987	Schaltgabelstößel	6	36,00 €
21	ERT82994	selbstsichernde Mutter im Schalthebelgehäuse	1	- €
26	ERT83027	Innensechskant M5x8	4	- €
28	ERT81971	Bolzen Schaltgestänge	3	- €
29	ERT44258	Gasse Schaltgestänge	1	240,00 €
30	ERT82982	Mutter M8	4	- €
31	ERT82983	Federscheibe M8	4	- €



Artikel	Artikelnummer	Bezeichnung	Menge	Preis
1	ERT51972	Ausgangswelle (ZF-Synchro)	1	1200,00 €
2	ERT61980	Kugellager 6306	2	184,00 €
3	ERT32007	Anlagescheibe (Schlüsselloch) (ZF-Synchro)	1	16,00 €
4	ERT32190	Sprengring 68.8 Durchmesser	2	16,00 €
5	ERT62127	Nadelrollenlager 36x40x28.5	1	32,00 €
6	ERT32008	Sprengring (ZF-Synchro)	2	10,00 €
7	ERT31981	Ausgangswelle Synchronkörper (ZF-Synchro)	1	320,00 €
8	ERT62129	Nadelrollenlager 45x50x26	2	28,00 €
9	ERT62130	Nadelrollenlager 40x45x27	1	24,00 €
10	ERT32006	verzahnte Scheibe-Ausgangswelle (ZF-Synchro)	1	90,00 €
11	ERT62132	Nadelrollenlager 40x45x28.5	1	32,00 €
12	ERT80583	DIN 471 aussen 30x1.5	1	4,00 €
15	ERT32009	Zahnrad Rückwärtsgang (ZF-Synchro)	1	420,00 €
16	ERT32005	Synchronring (ZF-Synchro)	5	130,00 €
17	ERT31983	2.Gang Ausgangswelle (ZF-Synchro)	1	420,00 €
18	ERT31984	3.Gang Ausgangswelle (ZF-Synchro)	1	420,00 €
19	ERT32003	Ausgangswelle Synchronkörper (2./3.)	1	320,00 €
20	ERT31985	4.Gang Ausgangswelle	1	420,00 €
21	ERT32004	Ausgangswelle Synchronkörper (4./5.)	1	320,00 €
22	ERT31986	Schaltmuffe	2	420,00 €
23	ERT62133	Nadelrollenlager 23x35x15.85	1	40,00 €
24	ERT52052	nicht verzahnte Eingangswelle	1	736,00 €
25	ERT32289	Ausgleichscheibe Eingangswellenlager (ZF-Gearbox)	1	12,00 €
26	ERT62290	Sprengring aussen (30mm Welle)	1	2,00 €
27	ERT62088	Wellendichtring 30x42x7	1	8,00 €
28	ERT32298	Schaltmuffe	1	420,00 €
29		Tacho Schneckentrieb	1	160,00 €
30	ERT32545	1.Gang Original	1	420,00 €
31	ERT32546	Schaltverzahnung	6	- €
32	ERT44771	Synchronriegel	9	36,00 €
33		Sprengring für Synchronriegel	6	24,00 €





Artikel	Artikelnummer	Bezeichnung	Menge	Preis	
	3	ERT31973	Vorgelege 2. Gang	1	252,00 €
	5	ERT31974	Vorgelege 3. Gang	1	252,00 €
	6	ERT31975	Vorgelege 4. Gang	1	252,00 €
	8	ERT31976	Vorgelege 5. Gang	1	252,00 €
	7	ERT31979	Vorgelege Distanzhülse	1	110,00 €
	2	ERT51968	ZF Vorgelegewelle	1	730,00 €
	9	ERT60023	Kugellager "tiefe Laufbahn" (NSK6206)	1	60,00 €
	1	ERT60027	Kugellager (NSK 6305)	1	30,00 €
	10	ERT80583	DIN 471 aussen 30x1.5	1	3,60 €

Artikel	Artikelnummer	Bezeichnung	Menge	
1	ERT42017	Rücklaufrad Welle	1	96,00€
2	ERT34467	Rücklaufrad	1	220,00€
3	ERT32191	Anlaufscheibe	2	12,00€
4	ERT62134	Nadelrollenlager 20x26x12	2	18,00€
5	ERT32192	Distanzbuchse	1	30,00€

